



PTH 400



MANUALE RICAMBI

SPARE PARTS MANUAL

Versione 1.0
Edizione 07 - 2010
CI 4878



PTH 400 G

CI 4878

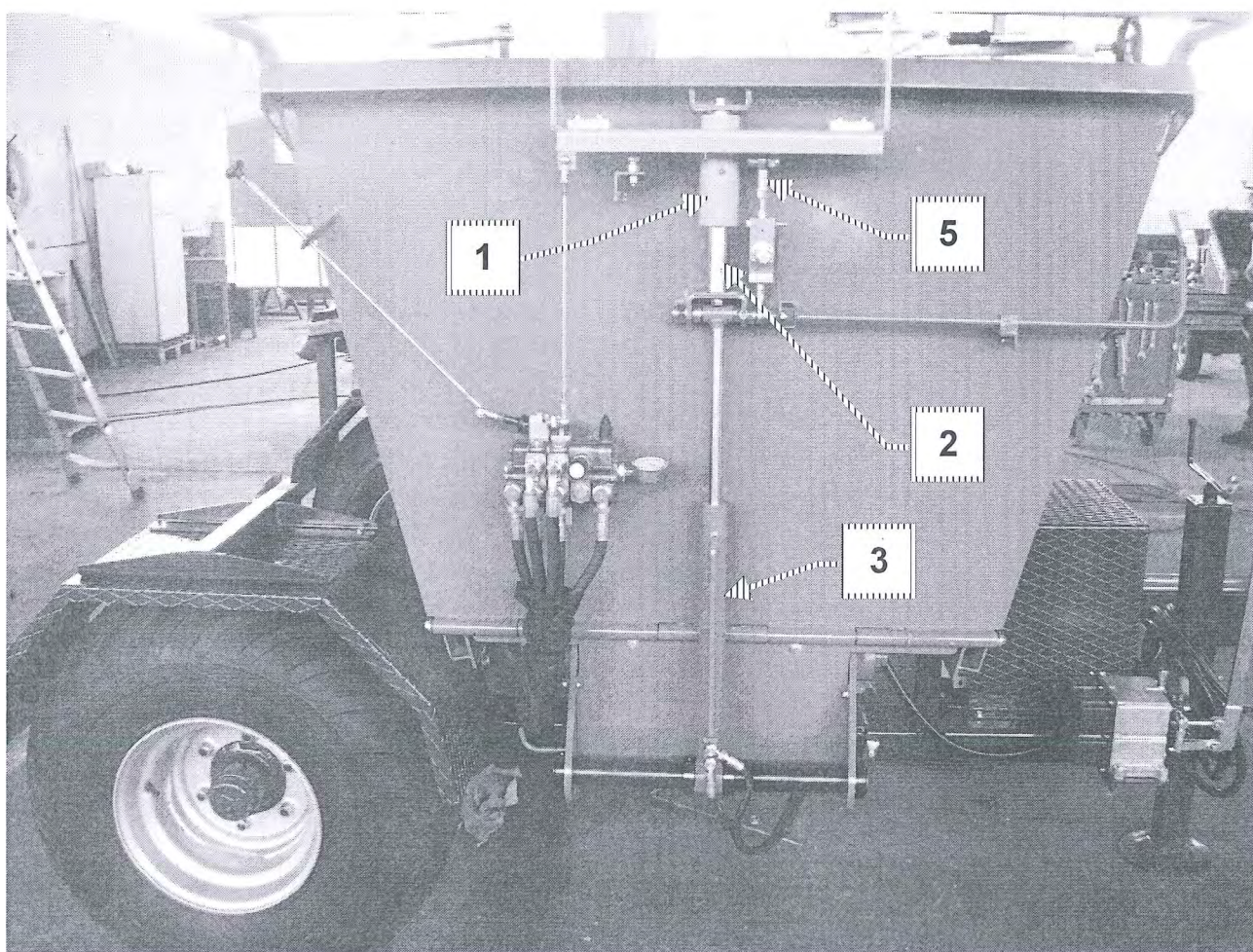
LOZEMAN

3210920015	Gr. Bocca alimentazione
3210920037	Gr. Carrello con cassone ribaltabile
3210920017	Gr. Catena alimentazione
3210920014	Gr. Coclea
3210920003	Gr. Coclea di recupero
3210920018	Gr. Impianto Idraulico
3210920019	Gr. Rotore versione pdf
3210920020	Gr. Rullo dentato superiore
0800050005	Gr. Scarico
3210920025	Gr. Serbatoio
3210920024	Gr. Struttura
3210920013	Gr. Taglio
3210920021	Gr. Trasmissione vers. G
3210920007	Gr. Ventola



Codice gruppo	3210920015	
descrizione	PTH 400 Bocca alimentazione	

M	ITEM	CODICE/CODE	Q.ty	DESCRIZIONE	DESCRIPTION
	1	3210900059	1	CANOTTO PER MANIGLIA COMANDO MONTATO	
		3210900029	1	CANOTTO PER MANIGLIA COMANDO	
		0229250001	2	CUSCINETTO KH40/60PP 40x52 L.60	
		0215404001	2	ANELLO DI TENUTA G 40x52x5	
		0234205200	2	SEEGER I52	
	2	3210900031	1	PERNO SCORRIMENTO CUSCINETTI	
F1	3		1	CILINDRO 40/50 st.22 C.350	(Ricavato da Cod:0404040012)
F2	5	0229210002	1	ATTACCO A SNODO FF/12	



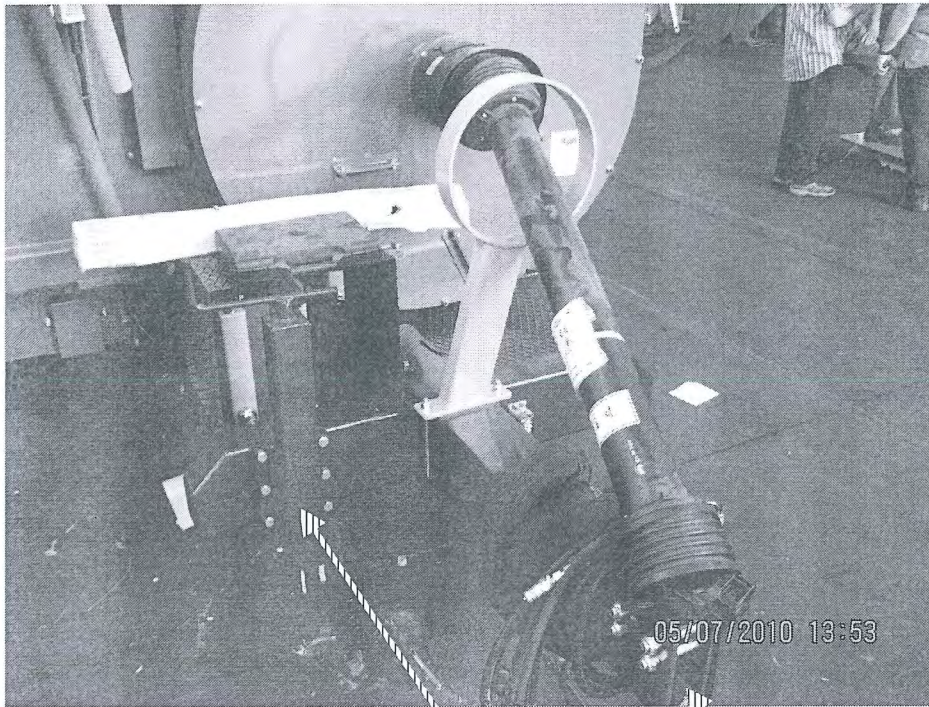


Codice gruppo	3210920037	
descrizione	PTH 400 Carrello 25 Km/h con cassone ribaltabile	

M	ITEM	CODICE/CODE	Q.ta	DESCRIZIONE	DESCRIPTION
S11	1	0309050014	1	OCCHIONE "F987" B.63	
S11	2	0310004004	1	APP. PIEDE Q.80x700 C/CUSC.	
F1	3	0308052000	4	MOZZO Q.80x620 SEI FORI C/FRENO	
F1	4	0233001035	4	RUOTA 400/60-15.5 TVS 14PR 6FORI	
F1	5		1	KIT FRENATURA IDRAULICA	2 cilindri con aste
F1	6	0226020012	4	MOLLA TRAZ Dm24,2 Df3,8 Lp297	
F1	7	0404040103	2	CILINDRO 40/50 st.22 C.250	Cilindro sponda post.
F1	8	0404080021	1	CILINDRO 80/90 st.45 C.1000 CS Saldate testine girevoli maschio foro D.30 Interasse chiuso 1300mm	Cilindro cassone
F2	9	0309050040	2	CUNEO MEDIO ZINCATO	Carrello non omologato
F2	10	0309050041	2	PORTA CUNEO MEDIO ZINCATO	Carrello non omologato
F2	11	0703090008	1	BARRA LUCI CABLATA L.2080	Carrello non omologato
F1	12	0313001009	1	FRENO STAZIONAMENTO A MANO 80x60x3	

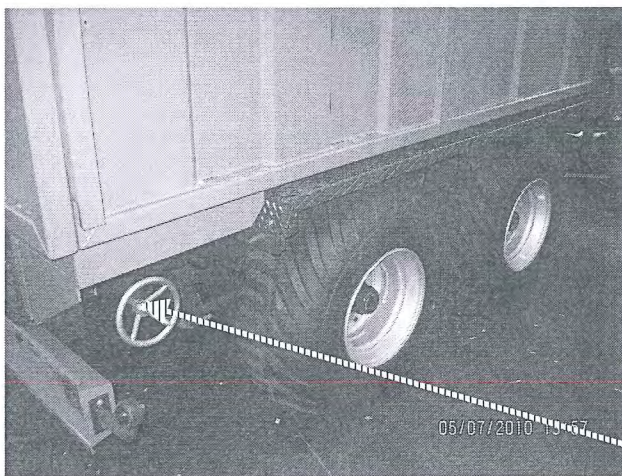


Codice gruppo	3210920037	
descrizione	PTH 400 Carrello 25 Km/h con cassone ribaltabile	



2

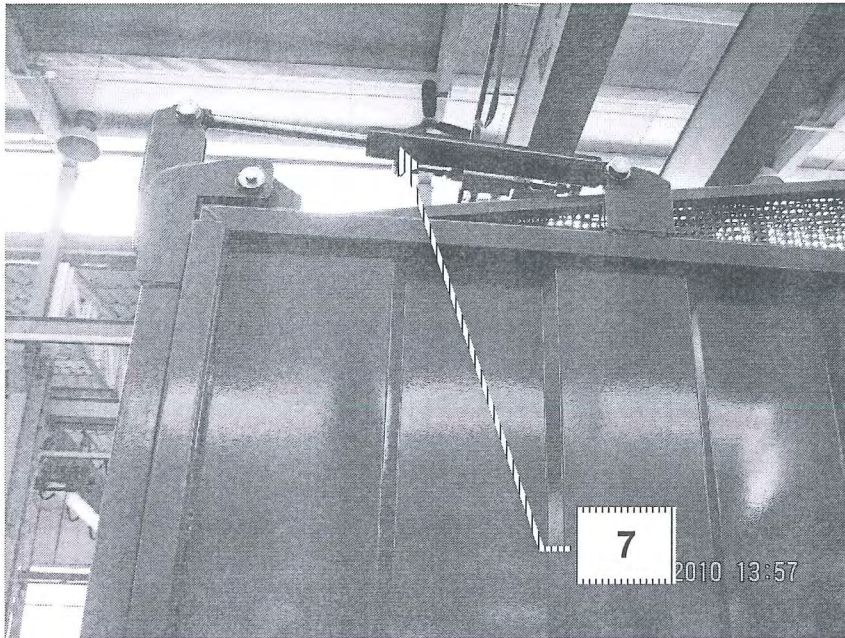
1



12

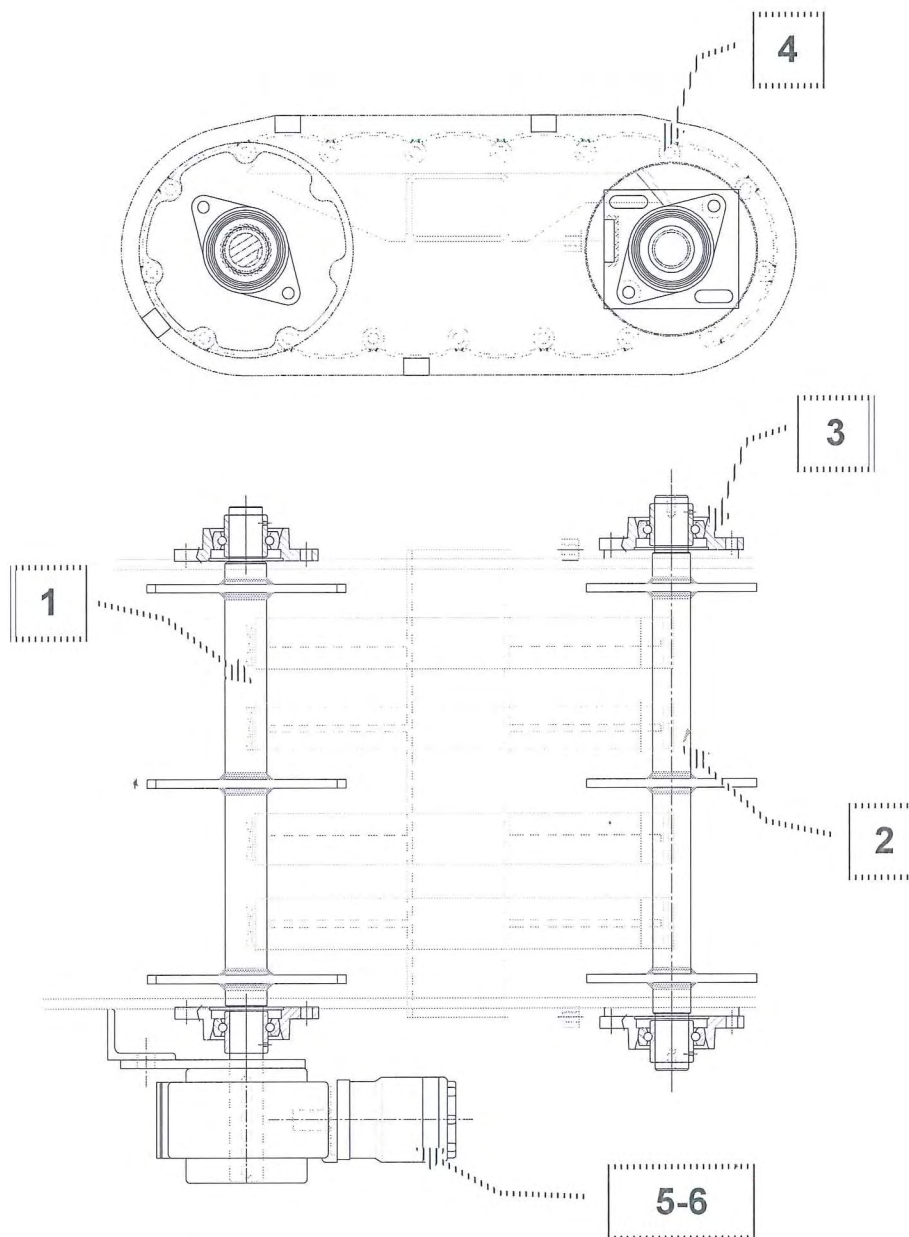


Codice gruppo	3210920037	
descrizione	PTH 400 Carrello 25 Km/h con cassone ribaltabile	



Codice gruppo	3210920017	
descrizione	PTH 400 Catena alimentazione	

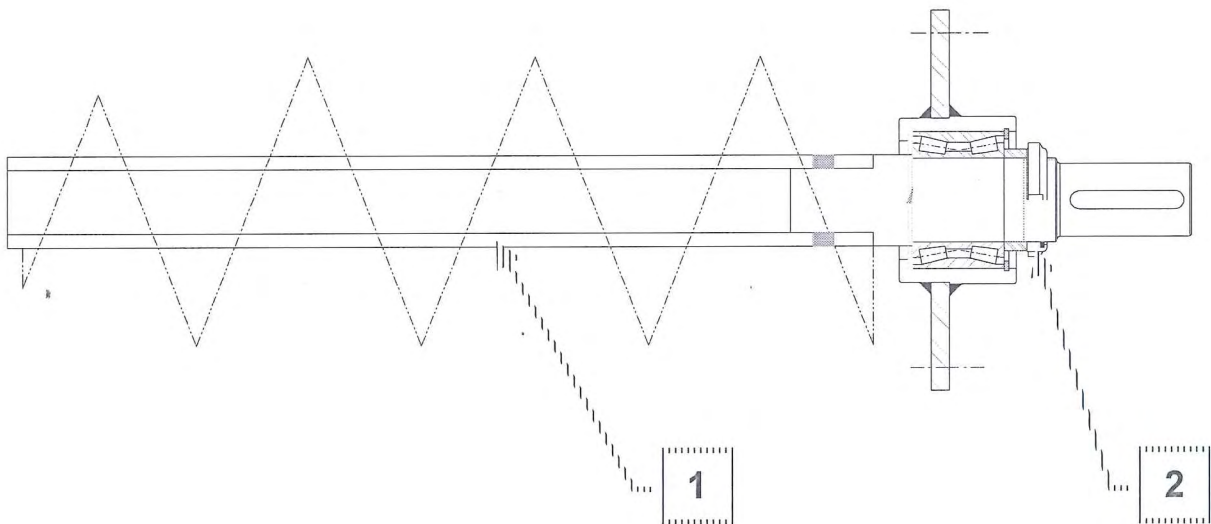
M	ITEM	CODICE/CODE	Q.ty	DESCRIZIONE	DESCRIPTION
F1	1	3203900566	1	ALBERO MOTORE CATENA ALIM.PTH480	
F1	2	3210900011	1	Rullo folle catena alimentazione	
F1	3	0230050002	4	SUPPORTO FYTB 40 TF (UCFL 208)	
	4	0219010101	17 maglie	MAGLIA CATENARIA L.499.2 P100 SP.3	
F1	5	0305006301	1	RID.ORT.BERMA RT160 R=1:8,4 D=40 F	
F1	6	0414212501	1	MOT. IDR. BR125NC25DP*OMR125*CR125	





Codice gruppo	3210920014	
descrizione	PTH 300/400 Coclea	

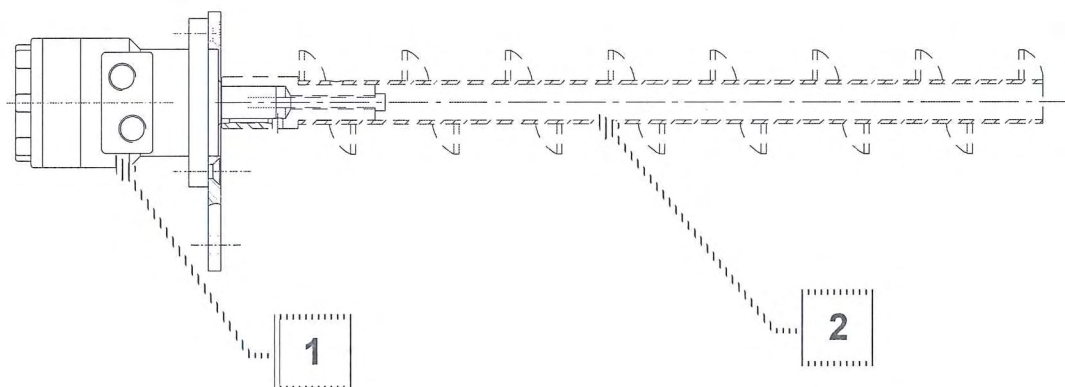
M	ITEM	CODICE/CODE	Q.ty	DESCRIZIONE	DESCRIPTION
F1	1	3210920014	1	Coclea completa assemblata	
		3210900015	1	Albero coclea Sx Øe190 passo 110	
		3210900014	1	Bussola per coclea (supporto)	
		3210900016	1	Distanziale per bussola coclea	
		0229230007	1	CUSCINETTO BTH1011BA THU1 55x90x60	
		0234209000	1	SEEGER I90	
		3210900021	1	Distanziale interno	
F1	2	0220200055	1	GHIERA GUK11 M55x2 AUTOBLOCC.	





Codice gruppo	3210920003	
descrizione	PTH 300 Coclea di recupero	

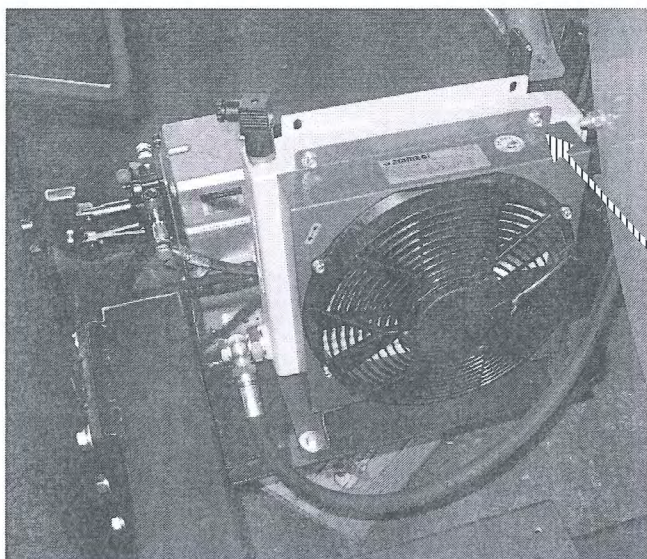
<i>M</i>	<i>ITEM</i>	<i>CODICE/CODE</i>	<i>Q.ty</i>	<i>DESCRIZIONE</i>	<i>DESCRIPTION</i>
F1	1	0414231501	1	MOT. IDR. BR315NC25DP*OMR315	
F1	2	3210900013	1	COCLEA DI RECUPERO SX PTH300-400	





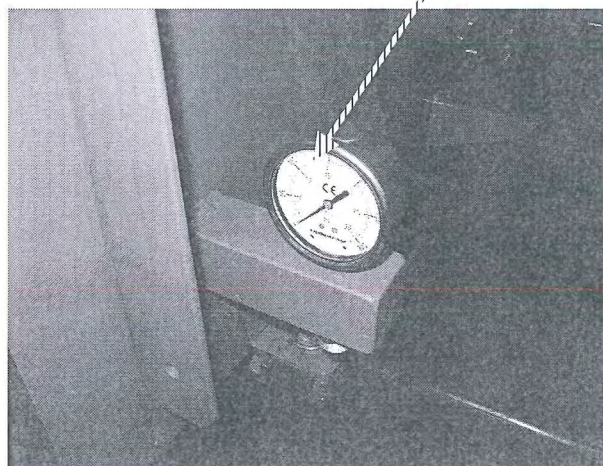
Codice gruppo	3210920031	
descrizione	PTH 400 Impianto idraulico Senza barra comando	

M	ITEM	CODICE/CODE	Q.ty	DESCRIZIONE	DESCRIPTION
F2	1	0401010000	1	RADIATORE EMMEGI 2024K 12V	
F2	2	0412000300	1	MANOMETRO 300 BAR 1/4"	
F2	3	0408070001	2	VALVOLA VPR/3/EP/12 OLEOSTAR	
F2	4	0408040035	2	ELETTROV. 4WE 6G 6X/EG12N9K4	
F2	5	0408060009	3	BASE SICOL PBME 6/B/300 V.MAX	
F2	6	0408040041	1	ELETTROV. 4WE 6C 6X/EG12N9K4	
F2	7	0408010014	1	VALVOLA VMD 3/8"	
F2	8	0408010012	1	VALVOLA VAF 0.8 D	<i>Coclea di recupero</i>
F2	9	0408081002	1	REGOLATORE FT 1251/5 1/2" UNIDIREZIONALE	
F2	10	0408110003	2	VALVOLA VBPD/LVP 38 COD.1420011150	<i>Su cilindri sponda</i>



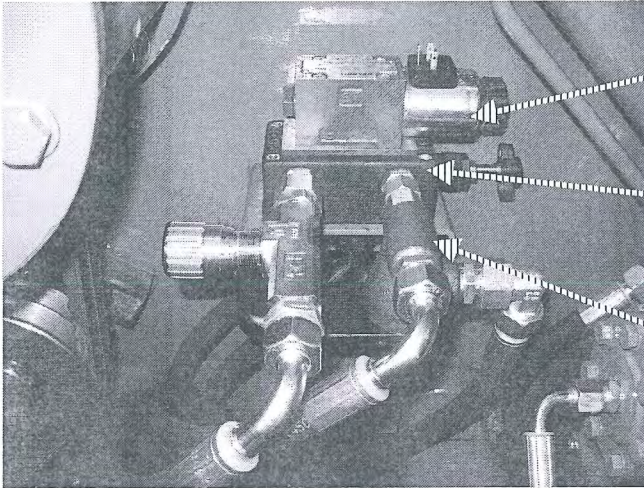
1

2





Codice gruppo	3210920031	
descrizione	PTH 400 Impianto idraulico Senza barra comando	



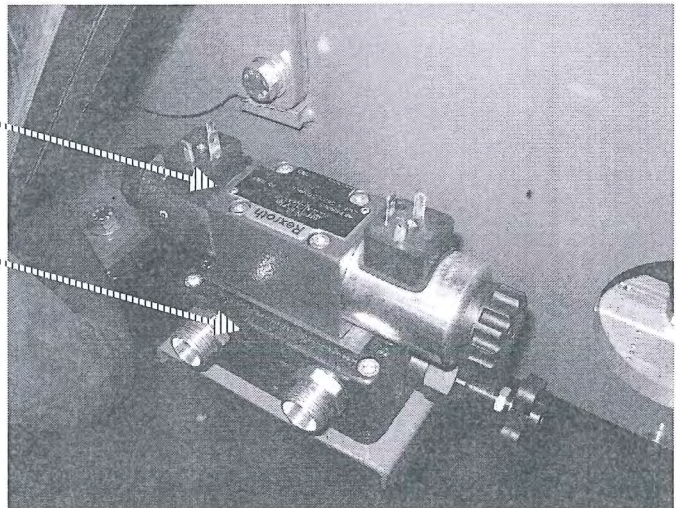
6

5

7

4

5





Codice gruppo	3210920019	
descrizione	PTH 400 Rotore versione p.d.f.	

<i>M</i>	ITEM	CODICE/CODE	Q.ta	DESCRIZIONE	DESCRIPTION
		3210900039	1	ROTORE PTH 400.	
M		3210900067	1	ALBERO ROTORE PTH 400 G SENZA CODOLO	
F1		3210900068	1	CODOLO ALBERO ROTORE PTH 400 G	
F1		0201011003	1	CALETTATORE 11S 60-80/145	
		3210900040	1	DISTANZIALE ALBERO ROTORE	
M		0201000008	2	CALETTATORE TOLLOK TLK450 100x145	
F1		3210900057	1	SUPPORTO UCFC 218 ASAHI LAVORATO	
		3210900024	1	SUPPORTO UCFC 218 ASAHI TORNITO	Ricavato da 0230540105
F1		0220200090	2	GHIERA GUK18 M90x2 AUTOBLOCC.	

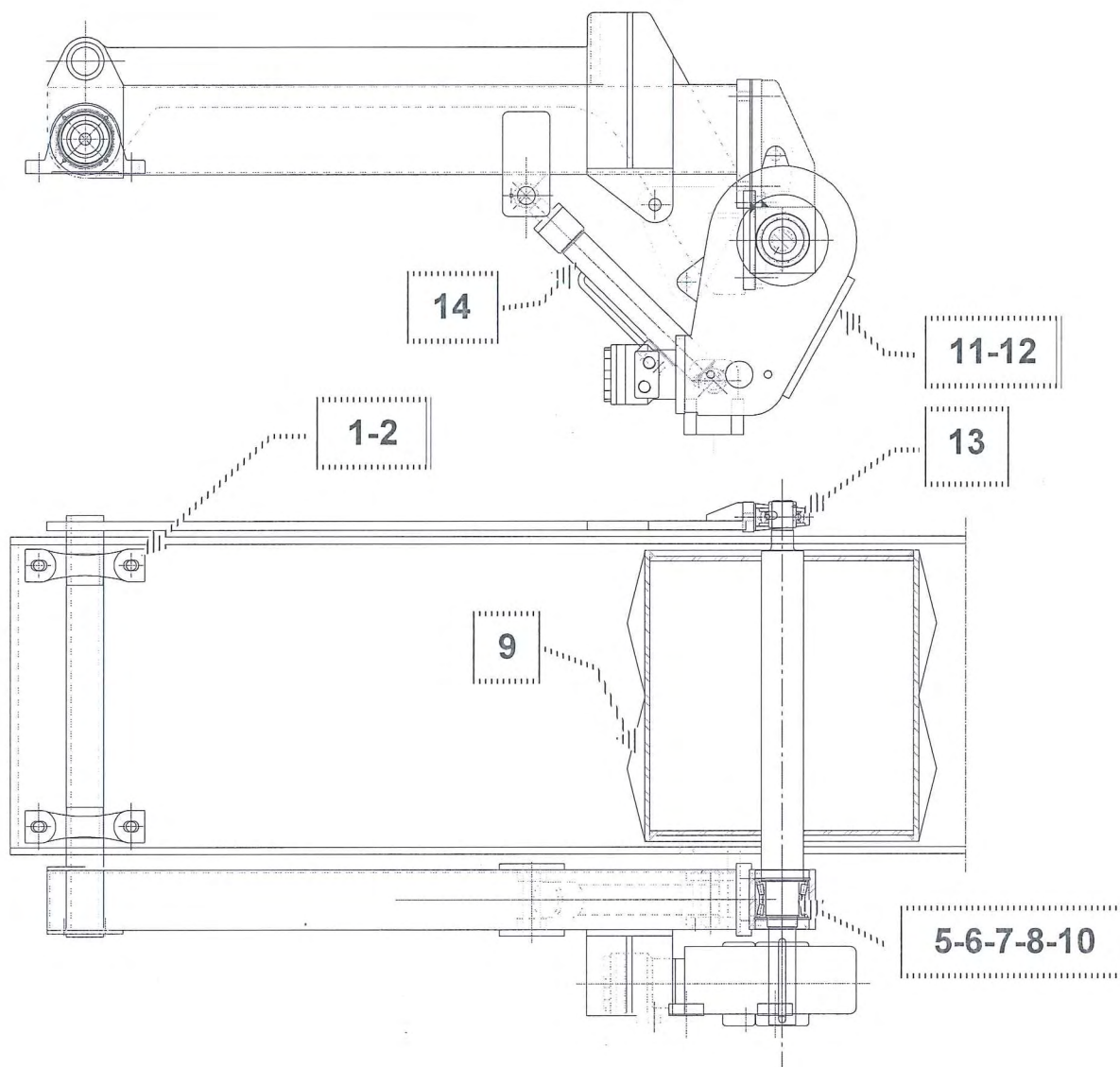


Codice gruppo	3210920020	
descrizione	PTH 400 Rullo dentato superiore	

<i>M</i>	<i>ITEM</i>	<i>CODICE/CODE</i>	<i>Q.ty</i>	<i>DESCRIZIONE</i>	<i>DESCRIPTION</i>
F1	1	3210900063	2	SUPPORTO SPACCATO D.80	
F1	2	0299021001	1	BOCCOLA SKF PWM 80X90 - 60	
F1	5	3210900049	1	DISTANZIALE X SUPP. CUSCINETTO	
F1	6	3210900020	1	SUPPORTO LAVORATO	
F1	7	0229230007	1	CUSCINETTO BTH1011BA THU1 55x90x60	
F1	8	0234209000	2	SEEGER I90	
F1	9	3210900044	1	RULLO DENTATO	
F1	10	0220200050	1	GHIERA GUK10 M50x1,5 AUTOBLOCC.	
F1	11	0305006401	1	RID.ORT.BERMA RT300 R=1:29,5 D=45 F	
F1	12	0414208001	1	MOT. IDR. BR80NC25D*OMR80	
F1	13	0230010003	1	SUPPORTO SY 35 TF (UCP 207)	
F1	14	0404040066	1	CILINDRO 40/50 st.30 C.250	<i>Dist. Interno L=84 D.37-31</i>
F2	15	0408081002	1	REGOLATORE FT 1251/5-1/2" UNIDIREZ	



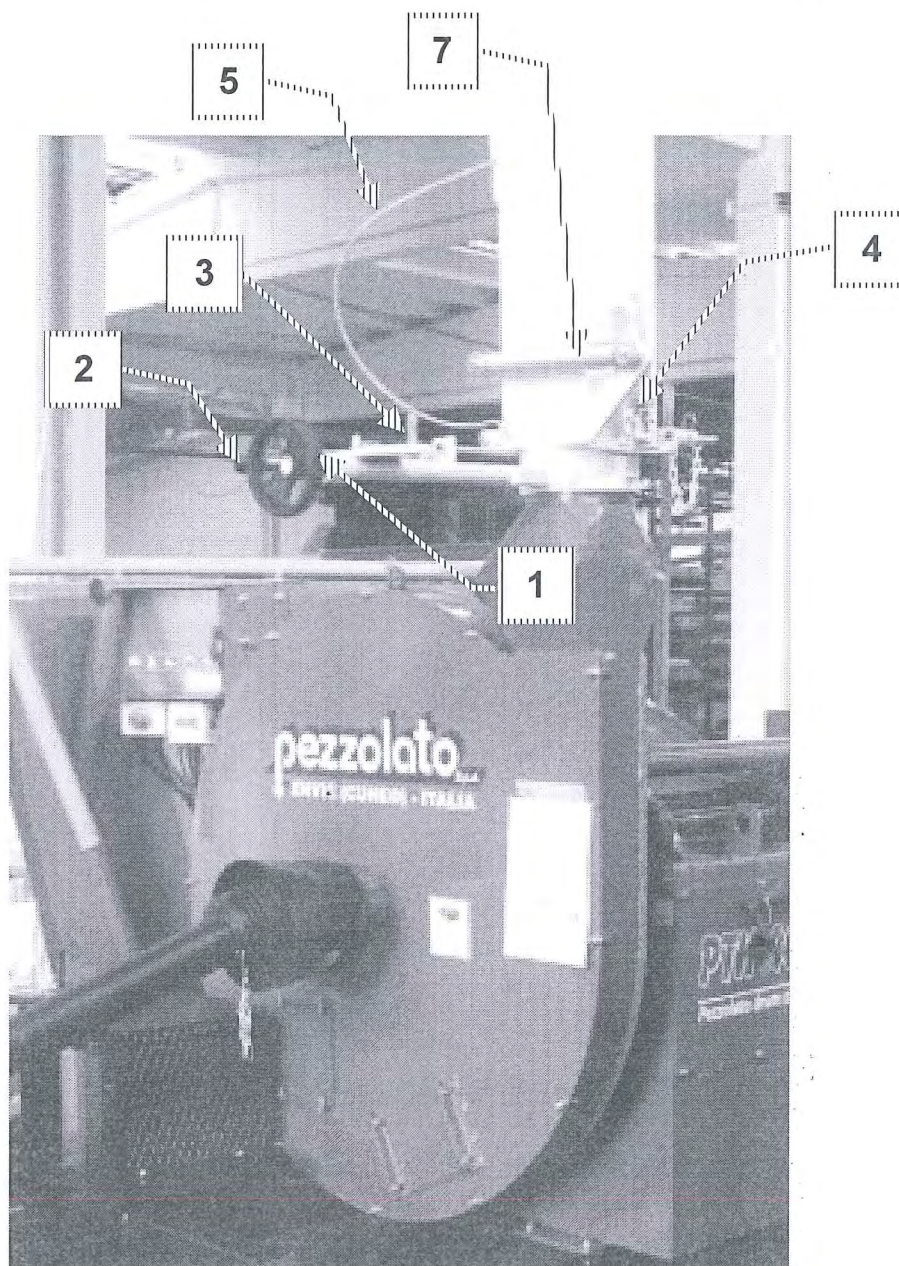
Codice gruppo	3210920020	
descrizione	PTH 400 Rullo dentato superiore	





Codice gruppo	0800050005	
descrizione	PTH 300-400 Scarico H880/H980	

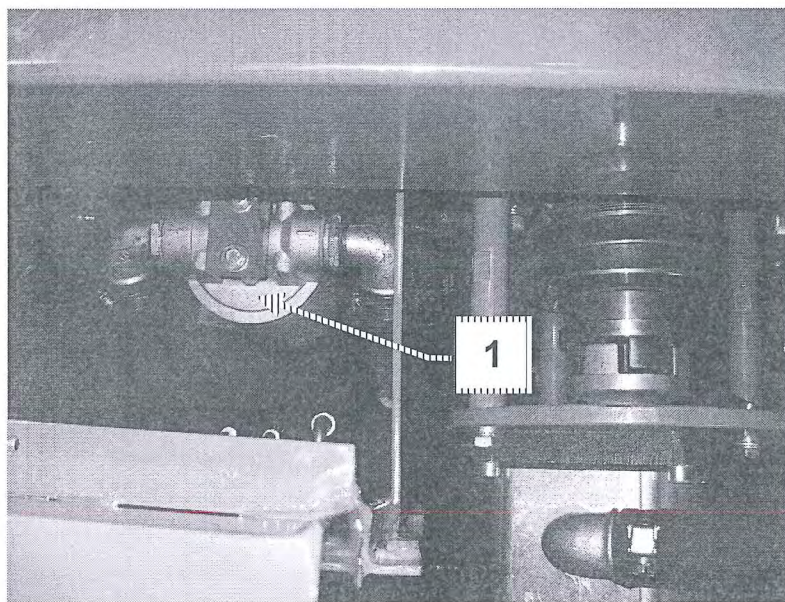
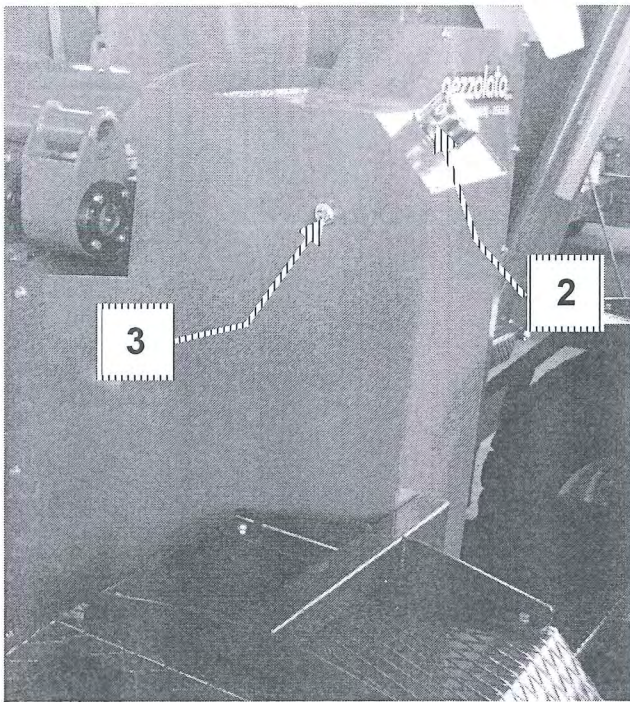
M	ITEM	CODICE/CODE	Q.ty	DESCRIZIONE	DESCRIPTION
F2	1	0798200003	1	VOLANTINO REGOLAZ BOCCA CIPP	
F2	2	0235400001	1	MANOPOLA PVC D.25/27	
F2	3	0226010006	1	MOLLA GIALLA G20x32	
F1	4	0207200002	1	CHIUSURA VENGHER COMPLETO	
F2	5	0212300001	1	CAVO + GUAINA V4 L=3000	
F2	6	0226020002	1	MOLLA TRAZ Dm.18 Df.3 Lp.90	
F2	7	0226020017	1	MOLLA TRAZ Dm.36 Df.8 Lp.310	





Codice gruppo	3210920025	
descrizione	PTH 400 Serbatoio	

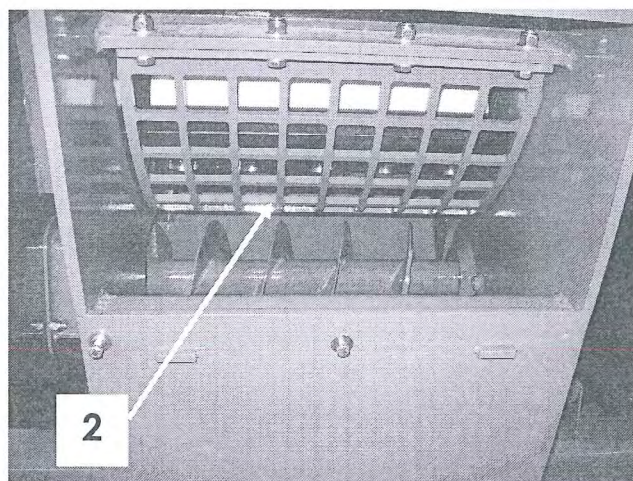
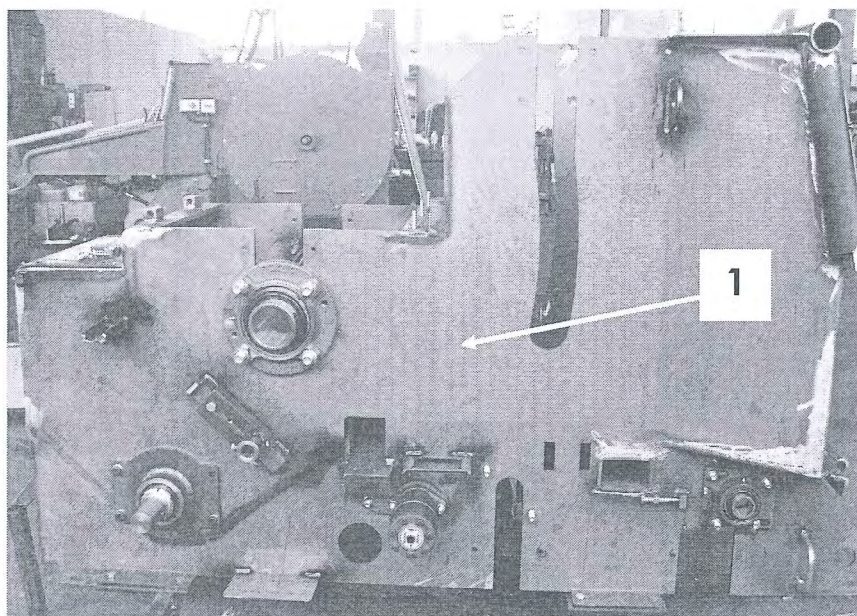
M	ITEM	CODICE/CODE	Q.ty	DESCRIZIONE	DESCRIPTION
F2	1	0410100080	1	FILTRO HF 620 30 155 AS MS 060	
F2	2	0304020009	1	TAPPO CON FILTRO TA80 FL10BM00C80	
F2	3	0255005017	1	TAPPO OLIO TLA/F2G 1/2" INDIC.LEVEL	
		041600000M	100 lt.	OLIO IDRAULICO SU MACCHINARI	





Codice gruppo	3210920024	
descrizione	PTH 400 Struttura	

M	ITEM	CODICE/CODE	Q.ty	DESCRIZIONE	DESCRIPTION
	1	3210910001	1	STUTTURA SALDATA	
S11		3210900003	1	SUPPORTO BASE CONTROCOLTELLO LAV.	
S11		3210900005	1	GUIDA INF. X SUPP. BASE CONTROCOLT.	
F1		3210900004	1	PETTINE SUPERIORE X CATENA ALIM.	
S11		3210900006	1	PETTINE INF. X CATENA ALIMENTAZIONE	
F1	2	3210910100	0	GRIGLIA FORI QUADRI 20X20	
F1	2	3210910105	0	GRIGLIA FORI QUADRI 25x25	
F1	2	3210910101	0	GRIGLIA FORI QUADRI 30X30	
F1	2	3210910102	0	GRIGLIA FORI QUADRI 40X40	
F1	2	3210910103	1	GRIGLIA FORI QUADRI 50X50	<i>Griglia montata</i>



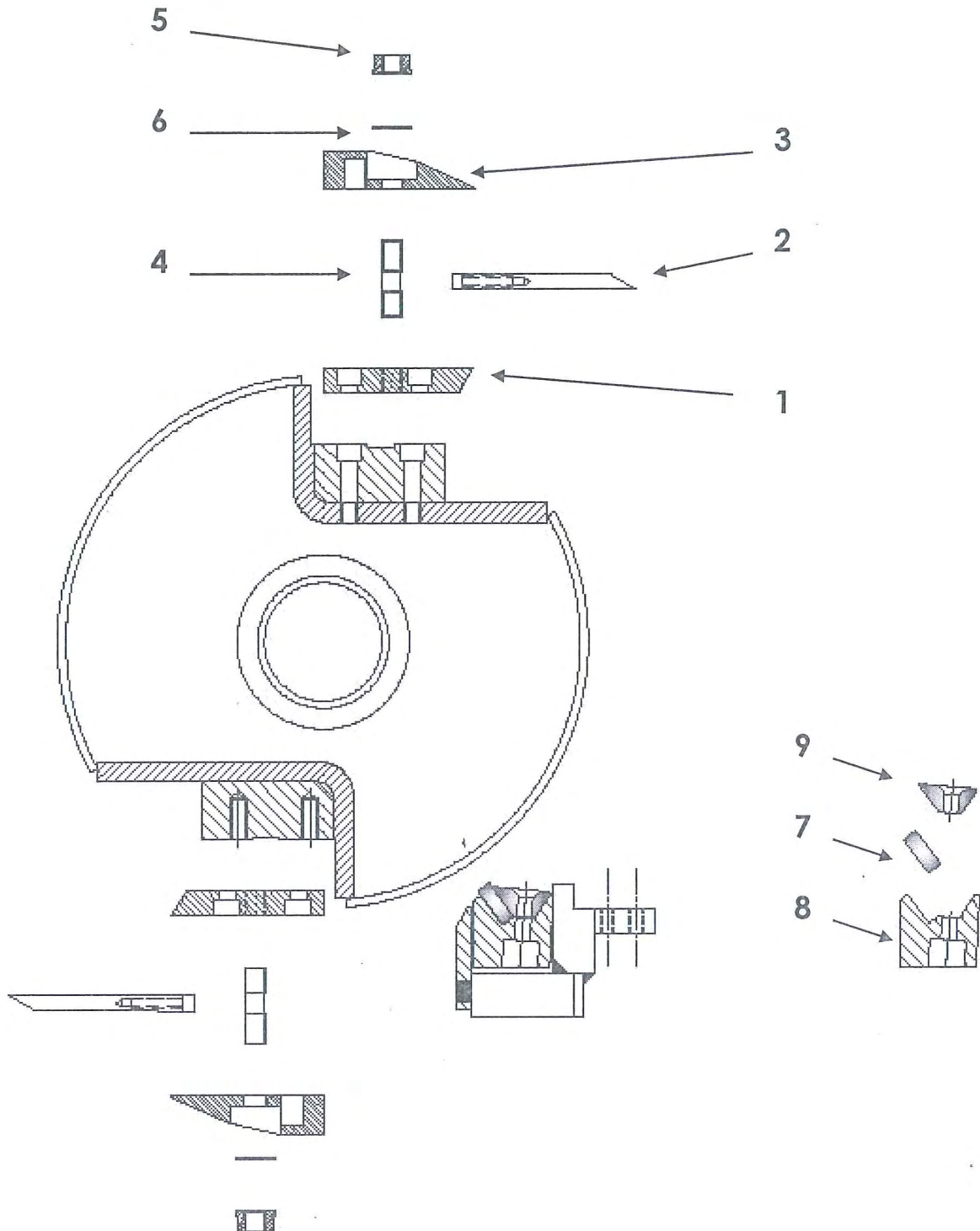


Codice gruppo	3210920013	
descrizione	PTH 300/400 Taglio	

M	ITEM	CODICE/CODE	Q.ty	DESCRIZIONE	DESCRIPTION
F2	1	3203900178	2	APPOGGIO COLTELLO PTH480	
F2	2	3203900174	2	COLTELLO PTH480	
F2	3	3203900173	2	PREMICOLTELLO PTH480	
F2	4	3203900294	10	PRIGIONIERO M20x1,5x75 PTH 480/660	
		3203900633	10	LINGUETTA BLOCCAGGIO PRIGIONIERI	
F2	5	3203900140	10	DADO M20X1.5 FLANGIATO X MACINATORE	
F2	6	3203900134	10	RONDELLA X PRIGIONIERI PTH660	
F2		0226010036	4	MOLLA GIALLA G20x51	
F2	7	3210900023	1	CONTROCOLTELLO PTH 300/400	
F2	8	3210900001	1	BASE CONTROCOLTELLO PTH 300/400	
F2	9	3210900002	1	PREMICOCONTROCOLTELLO PTH 300/400	
F2		Y558714000A	4	DADO ALTO M14 AUTOBLOC.	
F2		Y593310025N	3	VITE TSEI M10x25 NERA	
F2		Y573914045N	4	VITE TE M14x45 NERA	
F2		0299030023	1	CHIAVE DINAMOMETRICA BETA 677/50	
F2		0299030032	1	CASSETTA DOTAZIONE CHIAVI PTH 300/400	
			1	chiave a brugola 5	
			1	chiave a brugola 4	
			1	chiave forchetta 8/10	
			1	chiave forchetta 10/12	
			1	chiave forchetta 12/13	
			1	chiave forchetta 17/19	
			1	chiave forchetta 22/24	
			1	chiave forchetta 27/30	



Codice gruppo	3210920013	
descrizione	PTH 300/400 Taglio	

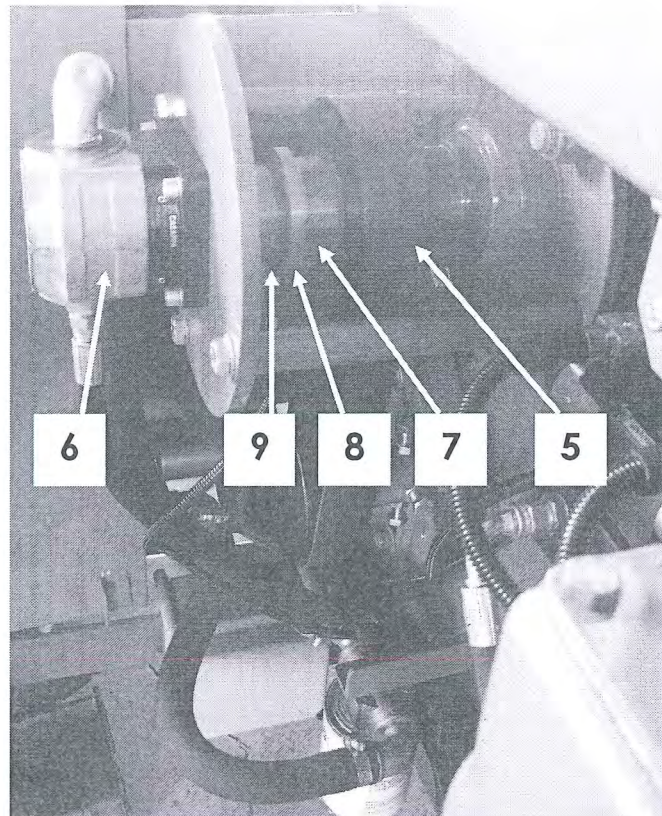
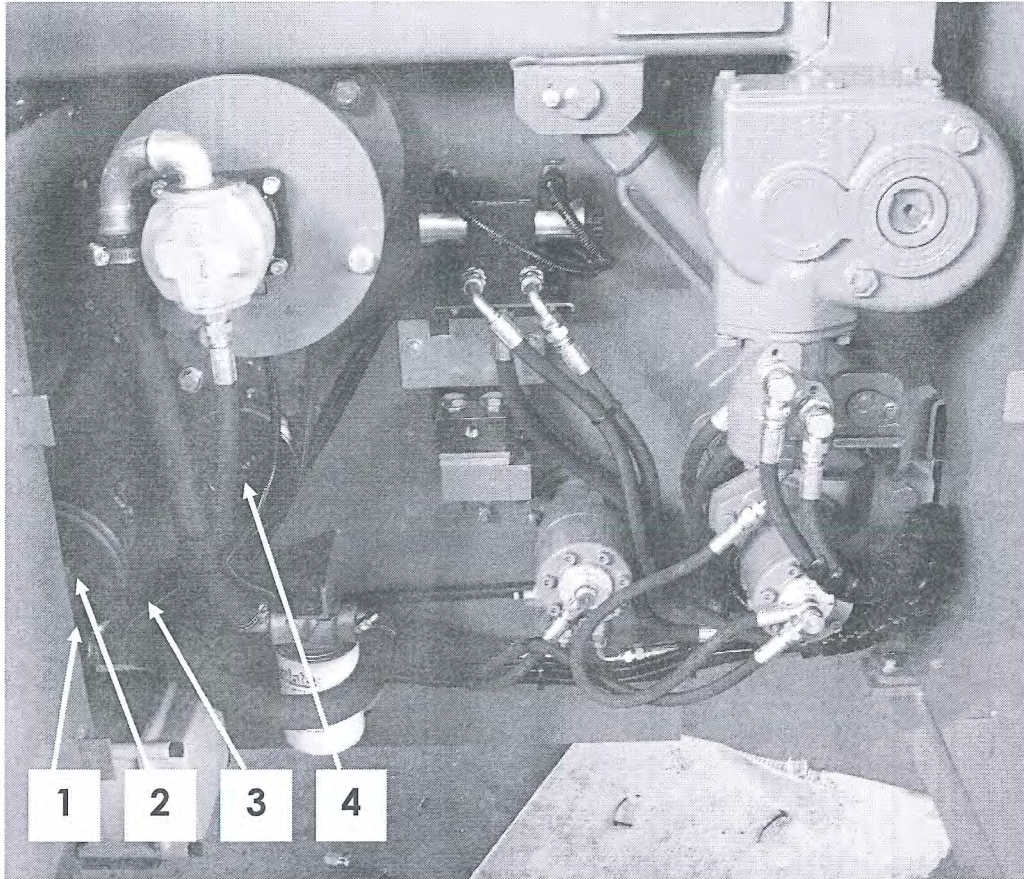




Codice gruppo	3210920021	
descrizione	PTH 400 Trasmissione Vers.G	

M	ITEM	CODICE/CODE	Q.ta	DESCRIZIONE	DESCRIPTION
F1		0231103238	1	PULEGGIA x B.C. D.170 2SPB	
F1		0231090648	1	B.C. 50.30 (20.12) -D.48-	
F1		0217121500	2	CINGHIA SPBX 1500 DENTELLATA	
F1		0002714100	1	SOSTEGNO TENDICINGHIA	
F1		0002714000	1	SOSTEGNO PULEGGIA TENDICINGHIA	
F1		5070900002	1	BOCCOLA X ALBERO PULEG.TENDIC.S7000	
F1		3210920022	1	PULEGGIA Ø.120 2SPB ASSEMBLATA	
		3210900051	1	ALBERO TENDICINGHIA	
		3203900265	1	PULEGGIA Ø.120 2SPB LAVORATA	
		3203900497	1	DISTANZIALE ØI 30.5 Sp=19mm	
		0229015010	2	CUSCINETTO 6206-2RS 30x62x16	
		0234103000	2	SEEGER E30	
		0234206200	1	SEEGER I62	
F1		3210900038	1	PULEGGIA ALBERO ROTORE PTH300-400	
F1		0234107000	1	SEEGER E70	
F1		3210900035	1	FLANGIA SU SUPPORTO	
F1		3210900036	1	FLANGIA SUPPORTO POMPA	
F1		3210900055	3	DISTANZIATORE PER FLANGE	
F1		3210900026	1	SEMIGIUNTO PER POMPA	Ricavato da 0225100150 GIUNTO COM. Gr3-LM38 D.300
F2		0225210009	1	SEMIGIUNTO LP3 D86 HYDR-APP	
F2		0225220050	1	INSERTO ELASTICO TE86	
F2		0418310006	1	POMPA PLP30.38S/AF*MLPS/G336C	
F2		0228108307	1	CARDANO CS9N121CE0071G4 L=121	

Codice gruppo	3210920021	
descrizione	PTH 400 Trasmissione Vers.G	





Codice gruppo	3210920007	
descrizione	PTH 300-400 Ventola	

M	ITEM	CODICE/CODE	Q.ty	DESCRIZIONE	DESCRIPTION
F1		0201040001	1	CALETTATORE SIT-LOCK 4 60x90	

